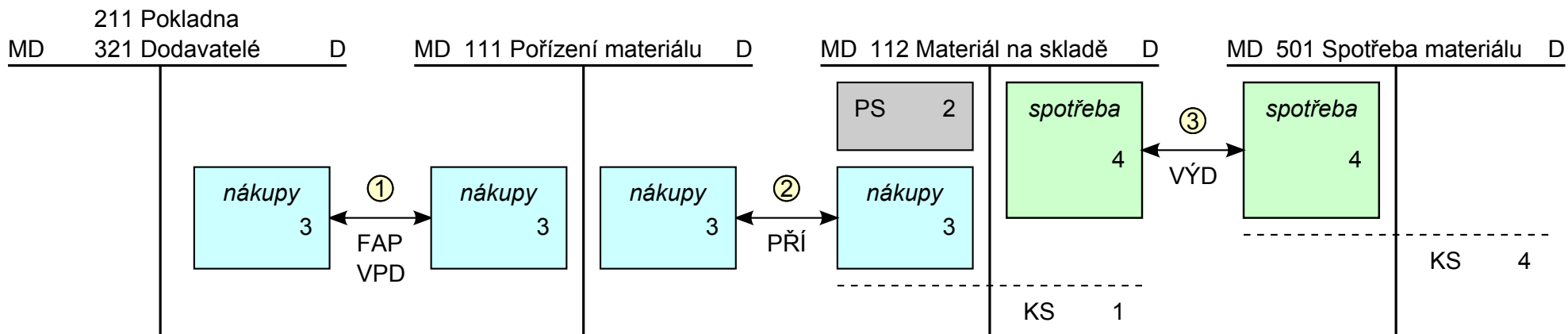


# Způsob účtování zásob A a B

## Zásoby způsobem A

### Principy způsobu A:

1. Jde o přirozený způsob evidence zásob - účtování probíhá tak, jak bychom očekávali
2. Průběžně evidujeme přírůstky i úbytky zásob (účtujeme příjmy a výdeje)
3. Používáme během roku účet 111 - Pořízení materiálu i účet 112 - Materiál na skladě



## Zásoby způsobem B

### Principy způsobu B:

1. Nákupy účtujeme přímo do spotřeby
2. Neúčtujeme přírůstky ani úbytky zásob (tzn. neúčtujeme příjmy ani výdeje)
3. Během roku nepoužíváme účet 111 - Pořízení materiálu ani 112 - Materiál na skladě
4. Na konci roku musíme účetnictví "doupavit" - PS zaúčtujeme do spotřeby a KS ze spotřeby vytáhneme

$$\text{Spotřeba} = 2 + 3 - 1 = 5 - 1 = 4$$

$$\text{Spotřeba} = \text{PS} + \text{nákupy} - \text{KS}$$

